



Q-Scanner DMT300

Entdecken Sie den „Q-Scanner“ DMT300 - Codelesen war nie einfacher.

Sehr schnell - anwenderfreundlich - IP67 geschützt

Das DMT300 Tischlesesystem ist der ultimative Codereader für anspruchsvolle Anwendungen in der Medizintechnik, bei Werkzeugen und in der Industrie.

Identifikation von UDI Code auf Implantaten und Instrumenten, Bestandsverwaltung von Werkzeugen oder Bauteil- und Prozesskontrolle in der Industrie, der IOSS „Q-Scanner“ bietet Lösungen für eine breite Palette von Anwendungsfällen. Mit seinen beeindruckenden Eigenschaften setzt der Q-Scanner neue Maßstäbe für das effiziente Auslesen von Codierungen.

Dieses leistungsstarke Scanner-System kombiniert eine perfekte Dome-Beleuchtung mit einer extrem starken Dekodiereinheit, was es zu einem der herausragendsten Tischlesesysteme auf dem Markt macht. Blitzschnell erkennt er Codes ab 1 mm Größe, unabhängig vom Untergrund. Selbst runde und hochspiegelnde Oberflächen sind kein Problem.

Eine weiße Beleuchtung ist darüber hinaus auch für alle farbigen Kunststoffe geeignet.

Die Bedienung des DMT300 ist so einfach wie effizient, es bedarf keiner aufwendigen Konfiguration. Schließen Sie den Scanner einfach per USB an, und er ist sofort einsatzbereit. Über einen Webbrowser können Sie das Ausgabeformat einfach und schnell für Ihre Anforderungen anpassen.

Mit seiner Effizienz, Schnelligkeit und Vielseitigkeit ermöglicht der Q-Scanner es Ihnen, Codes in jeder Umgebung zuverlässig und sicher auszulesen. Bereit, die Zukunft der Codeerkennung zu erleben? Kontaktieren Sie unser IOSS Expertenteam und entdecken Sie die Vorteile des „Q-Scanner“ für Ihr Unternehmen.



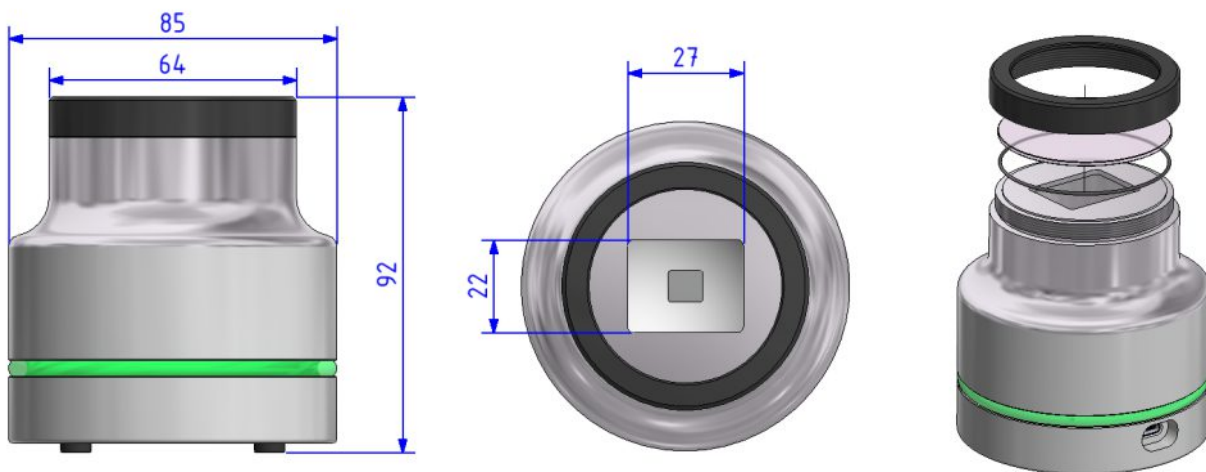
Q-Scanner DMT300

Technische Daten



Einsatzbereich	Lesen von Codes auf metallischen glänzenden und gewölbten Flächen.
Sensortechnologie	CMOS, 1280 x 1024 Pixel
Beleuchtung	LED weiß
Bildrate	50 Bilder/s
Leseabstand	0 – 20 mm, abhängig von der Codegröße
Lesefenster	ca. 27 x 22mm
Code Typ 2D	Data Matrix inkl. GS1, QR Code
Code Typ 1D	Code39, Code 93, Code128, Codabar, EAN8, EAN13, ITF14, UPCA, UPCE
Minimale Strukturgröße	Minimale Modulgröße ca. 75µm (3 Mil)
Markierverfahren	Alle gängigen, in der Regel lasermarkiert
Min. Kontrast	20%
Datenausgabe/Schnittstellen	<ul style="list-style-type: none">• USB-HID• virtueller COM-Port
Statusanzeige	Akustisches Beep-Signal (abschaltbar) Farbig beleuchteter LED Ring
Abmessungen	Maximaler ø 85mm, Höhe 92mm
Gewicht	ca. 560 g
Spannungsversorgung	Über USB, 5 V 1000mA
Temperaturbereich	0 – 50° C
Schutzklasse	IP67
Gehäuse	Aluminium (eloxiert)

Technische Änderungen behalten wir uns ohne Ankündigung vor. Für weitere Informationen stehen wir Ihnen gerne zur Verfügung.



Intelligente optische Sensoren & Systeme GmbH
Fritz-Reichle-Ring 18
D-78315 Radolfzell
Tel.: +49 (0) 77 32 98 27 96 - 0
Fax.: +49 (0) 77 32 98 27 96 -11
info@ioss.de
www.ioss.de

I OSS
THE SENSOLUTION COMPANY

